

Regulador de nível por flutuador certificado ACS NIVOSTOP ACS



- Para água potável
- Contrapeso integrado
- Muito robusto
- Cabo Ø 8,8mm
- Comprimentos: 10 ou 20 metros

APLICAÇÕES

A NIVOSTOP ACS pode ser utilizada em aplicações de água potável e alimentos (torres de água, aquedutos, fontes de água potável, bebidas e produtos alimentares, aquários, tanques de peixes, etc.).

DESCRIÇÃO

O princípio de funcionamento do NIVOSTOP ACS permanece idêntico ao dos outros produtos da gama NIVOSTOP® com contrapeso integrado.

Sob o impulso do fluido, a inclinação do flutuador ativa um contacto ligado a um painel de controlo. O seu lastro incorporado significa que não sobe à superfície nem se enrola em objetos próximos. Assim, o detetor permanece imerso e comuta num espaço muito reduzido.

Este modelo possui um cabo de grande diâmetro e um sistema de vedação reforçado (três envelopes) para máxima durabilidade e fiabilidade em condições ambientais adversas.

Revestimento feito de materiais não tóxicos, adequado para utilização na indústria alimentar e para utilização permanente em água potável.

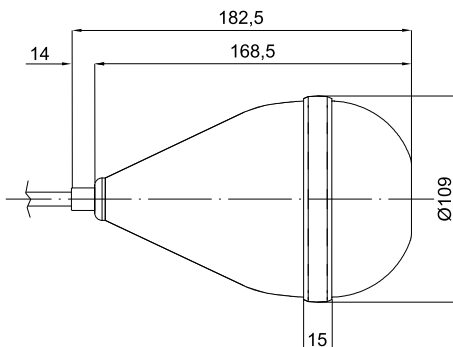
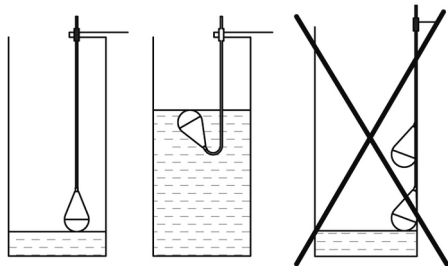
CARACTERÍSTICAS TÉCNICAS

Pressão admissível	Máx. 2 bar (20 metros de imersão)
Classe de proteção	IP 68
Temperatura	Até +40°C
Densidade admissível	0,95...1,05
Ângulo de comutação	20°
Tipo de contacto	Micro-interruptor inversor
Poder de corte	0,2 a 10A (carga resistiva) 0,2 a 8A - 250 V CA
Cabo	ACS + AD8 3X1 - Ø 8,8mm (2 funções)
Prensa-cabos	Megol (TPE)

Conformidade CE: O dispositivo está em conformidade com os requisitos legais das diretivas europeias em vigor.

CÓDIGOS E REFERÊNCIAS

Código	Referência	Cabo	Peso (kg)
523 011	NIVOSTOP ACS-10	10 metros	2,06
523 021	NIVOSTOP ACS-20	20 metros	3,16
Acessórios de fixação			
520 917	Suporte para cabo	Fixação para 1 cabo	0,022
520 919	Pinça de fixação	Fixação para 2 cabos	0,122



GlobalAgua **BAMO**

C.E.Lusoworld II, Rua Pé de Mouro, Pav.36, Linhó, 2710-335 SINTRA
Tel. +351 219 237 720 www.globalagua.pt

e-mail comercial@globalagua.pt

Regulador de nível por
flutuador certificado ACS
NIVOSTOP ACS

21-02-2025

NIV

523-02/1